

ARIA
AIR



PLUS

Braciere in acciaio / Mod. 13 - 15

Steel brazier
Brasier en acier
Stahl Kohlenbecken
Brasero de acero
Braseiro de aço

Braciere in ghisa / Mod. 13C / 15C

Cast iron brazier
Brasier en fonte
Gusseisen Kohlenbecken
Brasero de hierro fundido
Braseiro em ferro fundido

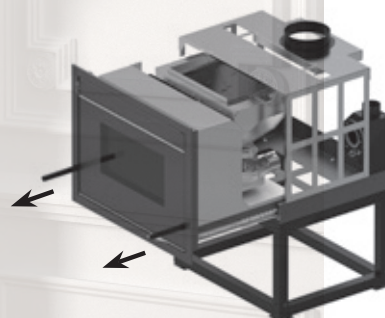
Camera di combustione in acciaio

Mod. 13C / 15C

Steel combustion chamber
Chambre de combustion en acier
Stahlbrennkammer
Cámara de combustión de acero
Câmara de combustão de aço

Con piedistallo regolabile / Mod. 13C / 15C

With adjustable base
Avec base réglable
Mit verstellbarer Basis
Con base ajustable
Com base ajustável



Removibile con l'aiuto delle maniglie in dotazione
Removable with the help of 2 handles supplied



Altezza regolabile
Height adjustable



Solo Italia / Italy only

Z - ZGL

INSERTI / INSERTS / INSERTS /

KAMINE / INSERTOS / RECUPERADORES

	Kg	L / W	P / W	H
Mod. 13	112	530	700	590
Mod. 15	120	710	700	585
Mod. 13C	103	800	700	610
Mod. 15C	103	800	700	610

INSERTI / INSERTS / INSERTS / KAMINE / INSERTOS / RECUPERADORES

Wi-Fi Optional

LCD Display LCD

Telecomando / Remote control / Télécommande
Fernsteuerung / Control remoto / Controle remoto

Mod. 13C / 15C
2 canalizzazioni / 2 ductions / 2 canalisations / 2 Kanalisierungen
2 canalizaciones / 2 canalizações

Motore unico per ventilazione frontale e canalizzazione
One motor for front ventilation and duction / Un seul moteur
de ventilation et canalisation / Einzelmotor für Frontlüftung und
Kanalisation / Motor único para ventilación frontal y canalización
Motor único para ventilação frontal e canalização

Dispositivo brevett. antiesplosione / Patented anti-explosion device
Dispositif brevété anti-explosion / Patentierte Explosionschutzvorrichtung
Dispositivo antiexplosión patentado / Dispositivo anti-explosão patenteado



Mod. Z13



Mod. Z15



Mod. ZGL 13C-ZGL 15C



Sistema di carico laterale
Side loading kit

MAX - MIN		Mod. 13 260 m ³	Mod. 15 300 m ³	Mod. 13C 320 m ³	Mod. 15C 350 m ³
Potenza globale / Heat input / Puissance thermique totale Thermische Gesamtleistung / Potencia global / Potência global	kW	13,1 - 6,2	14,9 - 6,2	13,3 - 5,9	15,1 - 5,9
Potenza nominale / Nominal heat output / Puissance nominale Thermische Nennleistung / Potencia nominal / Potência nominal	kW	11,6 - 5,6	13,1 - 5,6	12 - 5,5	13,5 - 5,5
Consumo orario pellet / Pellet hourly consumption Consommation horaire de granulés / Pelletverbrauch pro Stunde Consumo horario de pellets / Consumo de pellet por hora	Kg - h	2,6 - 1,2	2,9 - 1,2	2,7 - 1,2	3 - 1,2
Efficienza / Efficiency / Rendement à / Ausbeute / Eficiencia / Eficiência	%	90 - 88,8	90 - 88,3	93,4 - 90,6	93,4 - 89,2
Diametro uscita fumi / Smoke outlet tube / Sortie diamètre fumée Durchmesser Rauchabzug / Conducto de descarga de humos / Saída de fumos	Ø mm	80	80	80	80
Capacità serbatoio pellet / Tank capacity / Capacité réservoir granulés Fassungsvermögen Pelletbehälter / Capacidad del depósito de pellets Capacidade do reservatório de pellet	kg	18	18	22	22
Autonomia / Autonomy / Autonomie / Autonomie / Autonomía / Autonomia	h	15 - 7	15 - 6	18 - 8	18 - 7,5
Potenza elettrica di esercizio / Nominal power input / Puissance absorbée nominale / Nennleistung / Energía eléctrica para ejercer / Entrada de potência nominal	W	300 - 100	300 - 100	390 - 115	390 - 120

ECODESIGN2022

A+



K

Nero / Black
Noir / Schwarz
Negro / Preto