

IDRO
HYDRO



PLUS

Camera di combustione in acciaio

Steel combustion chamber
Chambre de combustion en acier
Stahlbrennkammer
Cámara de combustión de acero
Câmara de combustão de aço

Braciere in ghisa

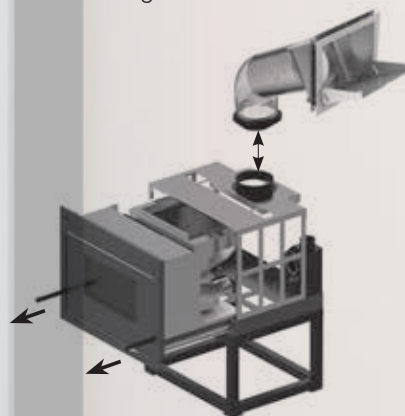
Cast iron brazier
Brasier en fonte
Gusseisen Kohlenbecken
Brasero de hierro fundido
Braseiro em ferro fundido

Con piedistallo regolabile

With adjustable base
Avec base réglable
Mit verstellbarer Basis
Con base ajustable
Com base ajustável

Possibilità di carico laterale

Possibility of side loading
Possibilité de chargement latéral
Möglichkeit der Seitenbelastung
Posibilidad de carga lateral
Possibilidade de carregamento lateral



Removibile con l'aiuto delle maniglie in dotazione
Removable with the help of 2 handles supplied



Altezza regolabile
Height adjustable



Solo Italia / Italy only

INSERTI FOCUS IDRO

INSERTS / INSERTS / KAMINE / INSERTOS / RECUPERADORES

	Kg	L / W	P / D	H
Mod. 17	180	800	700	600
Mod. 25	180	800	700	600

INSERTS / INSERTS / KAMINE / INSERTOS / RECUPERADORES

Wi-Fi Optional

LCD Display LCD

Telecomando / Remote control / Télécommande
Fernsteuerung / Control remoto / Controle remoto

Resistenza in ceramica / Ceramic resistance
Résistance en céramique / Keramik-Zündkerze
Resistencia de cerámica / Resistência de cerâmica

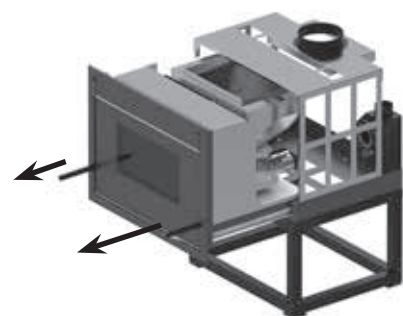
Dispositivo brevett. antiesplisione / Patented anti-explosion device
Dispositif brevété anti-explosion / Patentierte Explosionsschutzvorrichtung
Dispositivo antiexplosión patentado / Dispositivo anti-explosão patenteado



		CLOE	PETRA
MAX - MIN		Mod. 17 300 m³	Mod. 25 450 m³
Potenza globale / Heat input / Puissance thermique totale Thermische Gesamtleistung / Potencia global / Potência global	kW	17,6 - 7,4	25,6 - 8,2
Potenza nominale / Nominal heat output / Puissance nominale Thermische Nennleistung / Potencia nominal / Potência nominal	kW	16,5 - 7,1	23,6 - 7,9
Potenza resa all'acqua / Water heat output/ Puissance chauffage de l'eau Wasser Ausbeute Wärmeleistung / Potencia de entrega al agua Potência nominal para a agua	kW	13,1 - 5,1	19,2 - 5,9
Potenza resa all'ambiente / Space heat output Environnement délivrance d'énergie Umwelt Ausbeute Wärmeleistung Potencia de entrega al ambiente / Potência nominal para o ambiente	kW	3,4 - 2	4,4 - 2
Consumo orario pellet / Pellet hourly consumption Consommation horaire de granulés / Pelletverbrauch pro Stunde Consumo horario de pellets / Consumo de pellet por hora	Kg - h	3,6 - 1,5	5,2 - 1,69
Efficienza / Efficiency / Rendement à / Ausbeute / Eficiencia / Eficiência	%	96,3 - 94	95,8 - 92,2
Diametro uscita fumi / Smoke outlet tube / Sortie diamètre fumée Durchmesser Rauchabzug / Conducto de descarga de humos / Saída de fumos	Ø mm	80	80
Capacità serbatoio pellet / Tank capacity / Capacité réservoir granulés Fassungsvermögen Pelletbehälter / Capacidad del depósito de pellets Capacidade do reservatório de pellet	kg	22	22
Autonomia / Autonomy / Autonomie / Autonomie / Autonomía / Autonomia	h	15 - 6	13 - 4
Potenza elettrica di esercizio / Nominal power input / Puissance absorbée nominale / Nennleistung / Energía eléctrica para ejercer / Entrada de potência nominal	W	320 - 75	320 - 90



Sistema di carico laterale
Side loading Kit



Removibile con l'aiuto delle maniglie in dotazione
Removable with the help of 2 handles supplied



Altezza regolabile
Height adjustable

ECODESIGN2022

A++



Nero / Black / Noir
Schwarz / Negro / Preto