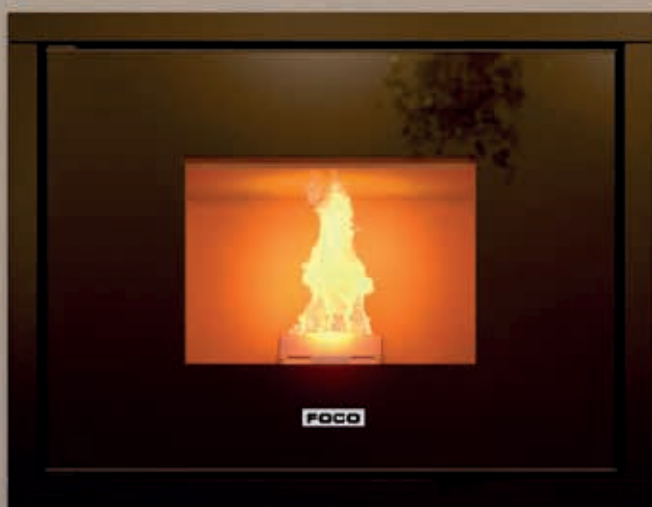


IDRO  
HYDRO



## PLUS

### Camera di combustione in acciaio

Steel combustion chamber  
Chambre de combustion en acier  
Stahlbrennkammer  
Cámara de combustión de acero  
Câmara de combustão de aço

### Braciere in ghisa

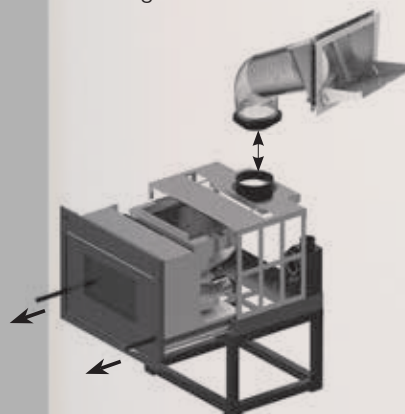
Cast iron brazier  
Brasier en fonte  
Gusseisen Kohlenbecken  
Brasero de hierro fundido  
Braseiro em ferro fundido

### Con piedistallo regolabile

With adjustable base  
Avec base réglable  
Mit verstellbarer Basis  
Con base ajustable  
Com base ajustável

### Possibilità di carico laterale

Possibility of side loading  
Possibilité de chargement latéral  
Möglichkeit der Seitenbelastung  
Posibilidad de carga lateral  
Possibilidade de carregamento lateral



Removibile con l'aiuto delle maniglie in dotazione  
Removable with the help of 2 handles supplied



Altezza regolabile  
Height adjustable



Solo Italia / Italy only

## INSERTI IDRO

INSERTS / INSERTS / KAMINE / INSERTOS / RECUPERADORES

	Kg	L / W	P / D	H
Mod. 17	180	800	700	600
Mod. 25	180	800	700	600

INSERTS / INSERTS / KAMINE / INSERTOS / RECUPERADORES

**Wi-Fi** Optional

**LCD** Display LCD

**Telecomando** / Remote control / Télécommande  
Fernsteuerung / Control remoto / Controle remoto

**Resistenza in ceramica** / Ceramic resistance  
Résistance en céramique / Keramik-Zündkerze  
Resistencia de cerámica / Resistência de cerâmica

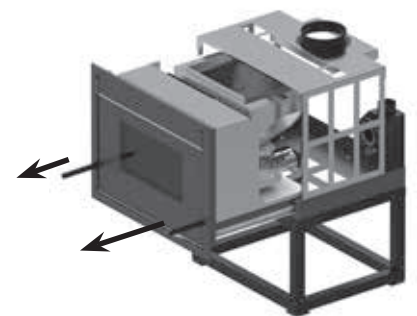
**Dispositivo brevett. antiesplisione** / Patented anti-explosion device  
Dispositif brevété anti-explosion / Patentierte Explosionsschutzvorrichtung  
Dispositivo antiexplosión patentado / Dispositivo anti-explosão patenteado



MAX - MIN		Mod. 17 300 m <sup>3</sup>	Mod. 25 450 m <sup>3</sup>
<b>Potenza globale</b> / Heat input / Puissance thermique totale Thermische Gesamtleistung / Potencia global / Potência global	kW	17,6 - 7,4	25,6 - 8,2
<b>Potenza nominale</b> / Nominal heat output / Puissance nominale Thermische Nennleistung / Potencia nominal / Potência nominal	kW	16,5 - 7,1	23,6 - 7,9
<b>Potenza resa all'acqua</b> / Water heat output/ Puissance chauffage de l'eau Wasser Ausbeute Wärmeleistung / Potencia de entrega al agua Potência nominal para a agua	kW	13,1 - 5,1	19,2 - 5,9
<b>Potenza resa all'ambiente</b> / Space heat output Environnement délivrance d'énergie Umwelt Ausbeute Wärmeleistung Potencia de entrega al ambiente / Potência nominal para o ambiente	kW	3,4 - 2	4,4 - 2
<b>Consumo orario pellet</b> / Pellet hourly consumption Consommation horaire de granulés / Pelletverbrauch pro Stunde Consumo horario de pellets / Consumo de pellet por hora	Kg - h	3,6 - 1,5	5,2 - 1,69
<b>Efficienza</b> / Efficiency / Rendement à / Ausbeute / Eficiencia / Eficiência	%	<b>96,3</b> - 94	<b>95,8</b> - 92,2
<b>Diametro uscita fumi</b> / Smoke outlet tube / Sortie diamètre fumée Durchmesser Rauchabzug / Conducto de descarga de humos / Saída de fumos	Ø mm	80	80
<b>Capacità serbatoio pellet</b> / Tank capacity / Capacité réservoir granulés Fassungsvermögen Pelletbehälter / Capacidad del depósito de pellets Capacidade do reservatório de pellet	kg	22	22
<b>Autonomia</b> / Autonomy / Autonomie / Autonomie / Autonomía / Autonomia	h	15 - 6	13 - 4
<b>Potenza elettrica di esercizio</b> / Nominal power input / Puissance absorbée nominale / Nennleistung / Energía eléctrica para ejercer / Entrada de potência nominal	W	320 - 75	320 - 90



Sistema di carico laterale  
Side loading Kit



Removibile con l'aiuto delle maniglie in dotazione  
Removable with the help of 2 handles supplied



Altezza regolabile  
Height adjustable

ECODESIGN2022

A++



Nero / Black / Noir  
Schwarz / Negro / Preto