

ARIA  
AIR



## PLUS

### Braciere in acciaio / Mod. 13 - 15

Steel brazier  
Brasier en acier  
Stahl Kohlenbecken  
Brasero de acero  
Braseiro de aço

### Braciere in ghisa / Mod. 13C / 15C

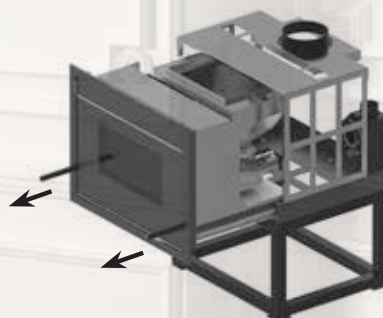
Cast iron brazier  
Brasier en fonte  
Gusseisen Kohlenbecken  
Brasero de hierro fundido  
Braseiro em ferro fundido

### Camera di combustione in acciaio Mod. 13C / 15C

Steel combustion chamber  
Chambre de combustion en acier  
Stahlbrennkammer  
Cámara de combustión de acero  
Câmara de combustão de aço

### Con piedistallo regolabile / Mod. 13C / 15C

With adjustable base  
Avec base réglable  
Mit verstellbarer Basis  
Con base ajustable  
Com base ajustável



Removibile con l'aiuto delle maniglie in dotazione  
Removable with the help of 2 handles supplied



Altezza regolabile  
Height adjustable



Solo Italia / Italy only

## INSERTI ARIA

INSERTS / INSERTS / KAMINE / INSERTOS / RECUPERADORES

	Kg	L / W	P / D	H
Mod. 13	112	530	700	590
Mod. 15	120	710	700	585
Mod. 13C	103	800	700	610
Mod. 15C	103	800	700	610

INSERTS / INSERTS / KAMINE / INSERTOS / RECUPERADORES

**Wi-Fi** Optional

**LCD** Display LCD

**Telecomando** / Remote control / Télécommande  
Fernsteuerung / Control remoto / Controle remoto

**Mod. 13C / 15C**  
**2 canalizzazioni** / 2 ductions / 2 canalisations  
2 Kanalisierungen / 2 canalizaciones / 2 canalizações

**Motore unico per ventilazione frontale e canalizzazione**  
One motor for front ventilation and duction / Un seul moteur  
de ventilation et canalisation / Einzelmotor für Frontlüftung und  
Kanalisation / Motor único para ventilación frontal y canalización  
Motor único para ventilação frontal e canalização

**Dispositivo brevett. antiesplosione** / Patented anti-explosion device  
Dispositif brevété anti-explosion / Patentierte Explosionsschutzvorrichtung  
Dispositivo antiexplosión patentado / Dispositivo anti-explosão patenteado



Mod. 13



Mod. 15



Mod. 13C-15C



Sistema di carico laterale  
Side loading kit

MAX - MIN		Mod. 13 260 m <sup>3</sup>	Mod. 15 300 m <sup>3</sup>	Mod. 13C 320 m <sup>3</sup>	Mod. 15C 350 m <sup>3</sup>
<b>Potenza globale</b> / Heat input / Puissance thermique totale Thermische Gesamtleistung / Potencia global / Potência global	kW	13,1 - 6,2	14,9 - 6,2	13,3 - 5,9	15,1 - 5,9
<b>Potenza nominale</b> / Nominal heat output / Puissance nominale Thermische Nennleistung / Potencia nominal / Potência nominal	kW	11,6 - 5,6	13,1 - 5,6	12 - 5,5	13,5 - 5,5
<b>Consumo orario pellet</b> / Pellet hourly consumption Consommation horaire de granulés / Pelletverbrauch pro Stunde Consumo horario de pellets / Consumo de pellet por hora	Kg - h	2,6 - 1,2	2,9 - 1,2	2,7 - 1,2	3 - 1,2
<b>Efficienza</b> / Efficiency / Rendement à / Ausbeute / Eficiencia / Eficiência	%	<b>90</b> - 88,8	<b>90</b> - 88,3	<b>93,4</b> - 90,6	<b>93,4</b> - 89,2
<b>Diametro uscita fumi</b> / Smoke outlet tube / Sortie diamètre fumée Durchmesser Rauchabzug / Conducto de descarga de humos / Saída de fumos	Ø mm	80	80	80	80
<b>Capacità serbatoio pellet</b> / Tank capacity / Capacité réservoir granulés Fassungsvermögen Pelletbehälter / Capacidad del depósito de pellets Capacidade do reservatório de pellet	kg	18	18	22	22
<b>Autonomia</b> / Autonomy / Autonomie / Autonomie / Autonomía / Autonomia	h	15 - 7	15 - 6	18 - 8	18 - 7,5
<b>Potenza elettrica di esercizio</b> / Nominal power input / Puissance absorbée nominale / Nennleistung / Energía eléctrica para ejercer / Entrada de potência nominal	W	300 - 100	300 - 100	390 - 115	390 - 120

ECODESIGN2022

A+



Nero / Black  
Noir / Schwarz  
Negro / Preto